



Украина, г. Киев,  
ул. Бережанская, 9  
Тел. 8(044)229-19-45,  
Тел./факс (044) 229-97-74,  
моб. 8(067) 249-21-43  
**e-mail: [office@abs-bk.com.ua](mailto:office@abs-bk.com.ua)**  
**[www.abs-bk.com.ua](http://www.abs-bk.com.ua)**

## Муфта с фланцевым присоединением „ТРЕПІ FL”

### Материалы:

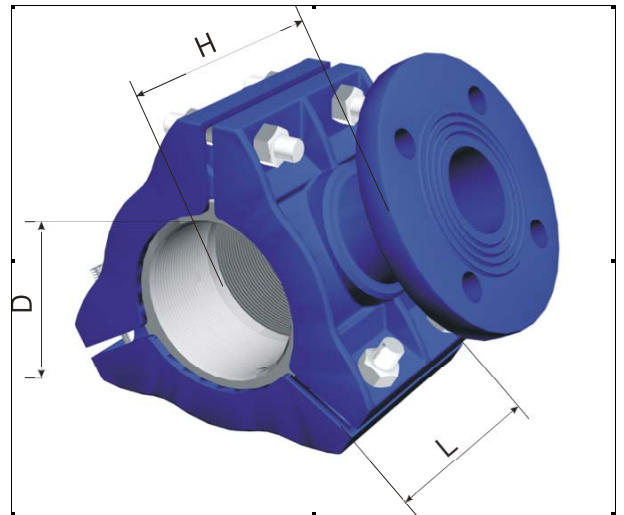
Корпус Сфероидальный чугун EN-GJS-500  
покрытый порошково-эпоксидной  
краской  
Прокладка резина EPDM или NBR  
Болты оцинкованная сталь  
Опция болты и гайки из нержавеющей стали

### Использование:

Для монтажа на трубопроводе для сделания ухода.  
Добавочно исполняет роль муфты упрочняющей  
ввод. Для применения на водопроводах сделанных из  
разных материалов при давлении до 1 Мра.  
 $H = \frac{1}{2}Dz + 150\text{мм}$

Изделие отвечает нормам:

- PN-EN 545 - Трубы, фасонные детали и  
оборудование из сфероидального  
чугуна а также их соединия для  
водопроводов.  
PN-EN 1563 - Труболитейное производство -  
сфероидальный чугун  
PN-EN 1092-2 - Круглые Фланцы для труб, арматуры,  
муфт и водопроводной арматуры с  
обозначением PN



Номинальный диаметр	Диаметр [мм] $Dz_{\text{мин}} - Dz_{\text{макс}}$	Вес [кг]	Ширина [мм]	Номинальный диаметр Флансы	Индекс
60	65-82	8	140	50/60	24060...
80	87-106	9	155	50/60	24080...
100	108-126	15	155	50-80	24100...
125	135-160	16	190	50-100	24125...
150	159-184	25	220	50-125	24150...
200	210-240	50	270	50-150	24200...
250	260-288	60	360	50-150	24250...
300	312-345	80	420	50-150	24300...
350	360-390	110	420	50-150	24350...
400	410-460	210	420	50-150	24400...
450	460-510	160	420	150-200	24450...
500	510-570	170	420	100-200	24500...
600	620-680	180	420	100-200	24600..



Украина, г. Киев,  
ул. Бережанская, 9  
Тел. 8(044)229-19-45,  
Тел./факс (044) 229-97-74,  
моб. 8(067) 249-21-43  
e-mail: [office@abs-bk.com.ua](mailto:office@abs-bk.com.ua)  
[www.abs-bk.com.ua](http://www.abs-bk.com.ua)

## Муфта тройная „ТРЕПІ”

### Материалы:

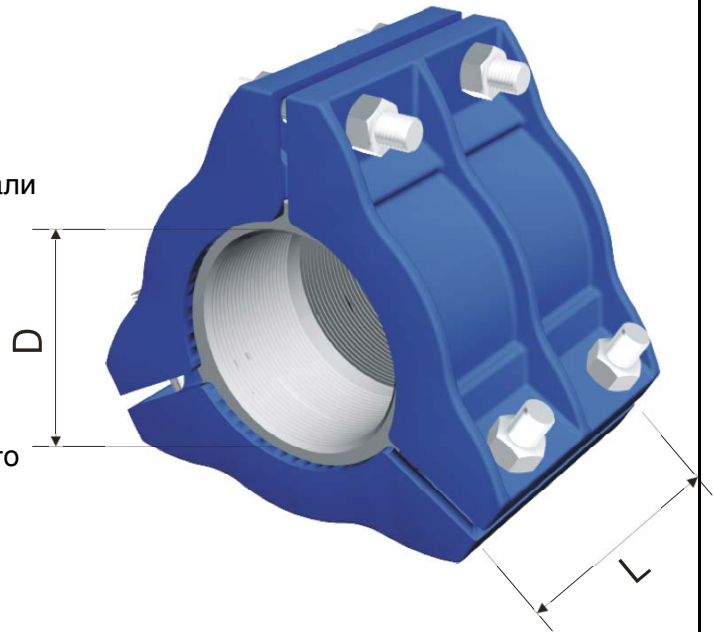
Корпус Сфероидальный чугун EN-GJS-500  
покрытый порошково-эпоксидной  
краской  
Прокладка резина EPDM или NBR  
Болты оцинкованная сталь  
Опция болты и гайки из нержавеющей стали

### Использование:

Для соединений и ремонтов труб сделанных из  
разных материалов на водопроводах с рабочим  
давлением до 1.6 Мпа.

Изделие отвечает нормам:

- PN-EN 545 - Трубы, фасонные детали и  
оборудование из сфероидального  
чугуна а также их соединения для  
водопроводов.  
PN-EN 1563 - Труболитейное производство -  
сфероидальный чугун



Номинальный диаметр	Диаметр [мм] Dz <sub>мин</sub> -Dz <sub>макс</sub>	Вес [кг]	Количество о Болтов	Ширина L [мм]	Индекс
40	48-54	6	6xM12	120	230040
60	65-82	8	6xM12	140	230060
80	87-106	9	6xM12	155	230080
100	108-126	11	6xM16	155	230100
125	135-160	14	6xM16	190	230125
150	159-184	18	6xM16	220	230150
175	190-220	20	9xM16	270	230175
200	210-240	22	9xM16	270	230200
225	240-255	24	9xM16	280	230225
250	260-288	60	9xM20	360	230250
275	290-312	65	9xM20	360	230275
300	312-345	72	12xM20	420	230300
350	360-390	90	12xM20	420	230350
400	410-460	107	12xM20	420	230400
450	460-510	115	12xM20	420	230450
500	510-570	130	12xM20	420	230500
550	570-620	100	12xM20	420	230550
600	620-680	140	12xM20	420	230600
700	730-800	160	12xM20	420	230700
800	810-860	180	12xM22	420	230800



Украина, г. Киев,  
ул. Бережанская, 9  
Тел. 8(044)229-19-45,  
Тел./факс (044) 229-97-74,  
моб. 8(067) 249-21-43  
**e-mail: office@abs-bk.com.ua**  
**www.abs-bk.com.ua**

## Фланец „RAPIDO FL”

### Материалы:

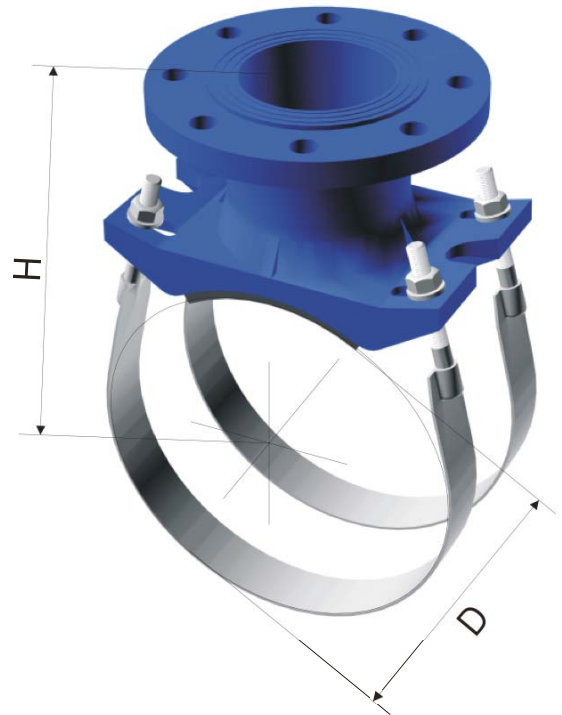
Корпус Сфероидальный чугун EN-GJS-500  
покрытый порошково-эпоксидной  
краской  
Уплотнитель резина EPDM или NBR  
Болты нержавеющая сталь  
Опция облицовка резиновая лент

### Использование:

Для монтажа отводов на действующих трубопроводах .  
Предназначен для применения на трубах чугунных  
стальных а также асбестоцементных с давлением до  
1.6 Мра.

Изделие отвечает нормам:

- PN-EN 545 - Трубы, фасонные детали и  
оборудование из сфероидального  
чугуна а также их соединения для  
водопроводов.
- PN-EN 1563 - Труболитейное производство -  
сфероидальный чугун
- PN-EN 1092-2 - Круглые Фланцы для труб,  
арматуры, соединителей и оборудования  
с обозначением PN



Номинальный диаметр	Диаметр [мм] Dz <sub>мин</sub> -Dz <sub>макс</sub>	Вес [кг]	Номинальный диаметр Флансы	H [мм]	Индекс
80	90-110	7	50	½ Dz+140	19080...
100	100-130	7	50-65	½ Dz+140	19100...
125	135-160	8	50-80	½ Dz+140	19125...
150	160-185	8	50-100	½ Dz+140	19150...
175	175-195	8	50-100	½ Dz+140	19175...
200	210-245	9	50-100	½ Dz+140	19200...
225	235-265	10	50-100	½ Dz+140	19225...
250	260-305	10	50-100	½ Dz+140	19250...
300	310-360	11	50-100	½ Dz+140	19300..
350	350-405	11	50-100	½ Dz+140	19350...
400	400-455	14	50-100	½ Dz+140	19400...
450	455-510	14	50-100	½ Dz+140	19450...
500	500-560	14	50-100	½ Dz+140	19500...
600	610-665	14	50-100	½ Dz+140	19600...
700	720-780	22	50-100	½ Dz+140	19700...
800	820-880	22	50-100	½ Dz+140	19800...
1000		30	50-100	½ Dz+140	19100...



Украина, г. Киев,  
ул. Бережанская, 9  
Тел. 8(044)229-19-45,  
Тел./факс (044) 229-97-74,  
моб. 8(067) 249-21-43  
**e-mail: office@abs-bk.com.ua**  
**www.abs-bk.com.ua**

## Накладка соединения „RAPIDO PE”

### Материалы:

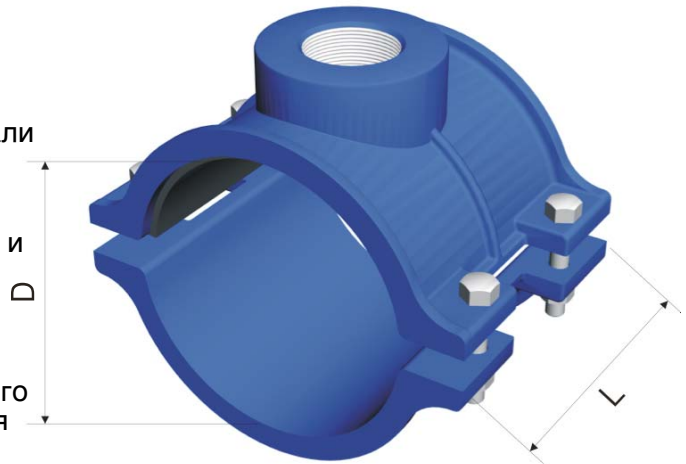
Корпус Сфероидальный чугун EN-GJS-500  
покрытый порошково-эпоксидной  
краской  
Уплотнитель резина EPDM или NBR  
Болты оцинкованная сталь  
Опция болты и гайки из нержавеющей стали

### Использование:

Для пластмассовых труб с давлением до 1.6 Мра и температурой до 50 градусов.

Изделие отвечает нормам:

- PN-EN 545 - Трубы, фасонные детали и оборудование из сфероидального чугуна а также их соединения для водопроводов.  
PN-EN 1563 - Труболитейное производство - сфероидальный чугун



Номинальный диаметр	Dz [мм]	Вес [кг]	Болты	Ширина [мм]	Индекс	
63	63	3.80	3/4"-1 1/4"	100	57063...	
75	75	3.80	3/4"-1 1/2"	100	57075...	
90	90	4.20	3/4"-2"	130	57090...	
110	110	4.50	3/4"-2"	130	57110...	
125	125	6.30	3/4"-2"	130	57125...	
140	140	7.10	3/4"-3"	130	57140...	
160	160	7.50	3/4"-3"	180	57160...	
180	180	10.00	3/4"-3"	180	57180...	
200	200	12.00	3/4"-3"	180	57200...	
225	225	13.00	3/4"-3"	180	57225...	
250	250	14.00	3/4"-3"	180	57250...	
280	280	18.00	2-4"	210	57280...	



Украина, г. Киев,  
ул. Бережанская, 9  
Тел. 8(044)229-19-45,  
Тел./факс (044) 229-97-74,  
моб. 8(067) 249-21-43  
e-mail: [office@abs-bk.com.ua](mailto:office@abs-bk.com.ua)  
[www.abs-bk.com.ua](http://www.abs-bk.com.ua)

## Накладка опасающая железо „RAPIDO”

### Материалы:

Корпус Сфероидальный чугун EN-GJS-500  
покрытый порошково-эпоксидной  
краской  
Уплотнитель резина EPDM или NBR  
Болты нержавеющая сталь  
Опция резиновая затяжка ремня

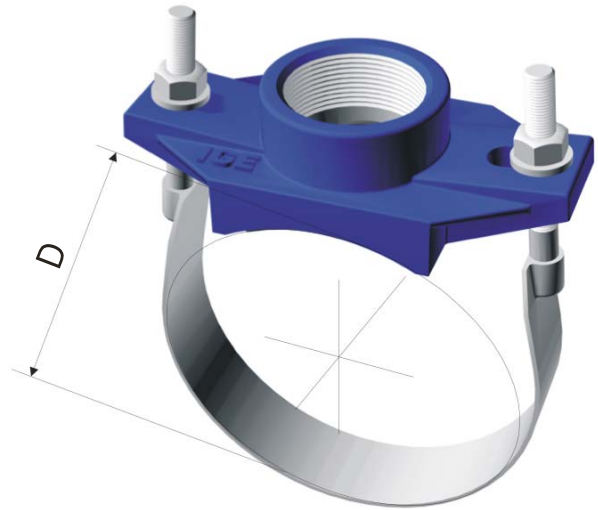
### Использовании

Для врезки в действующий трубопровод из  
стальных чугунных и асбестобетонных труб с  
рабочим давлением до 1.6Мра.

Изделие отвечает нормам:

PN-EN 545 - Трубы, фасонные детали и  
оборудование изсфероидального  
чугуна а также их соединения для  
водопроводов.

PN-EN 1563 - Труболитейное производство -  
сфероидальный чугун



Номинальный диаметр	Диаметр [мм] Dz <sub>мин</sub> -Dz <sub>макс</sub>	Вес [кг]	Винт од-до	Количество ременов	Индекс	
40	50-68	1.40	1/2"-1"	1	17040...	
50	60-78	1.45	1/2"-1"	1	17050...	
60	70-88	1.50	1/2"-1"	1	17060...	
80	90-110	1.70	1/2"-2"	1	17080...	
100	100-130	1.75	1/2"-2"	1	17100...	
125	135-160	1.80	1/2"-2"	1	17125...	
150	160-185	1.85	1/2"-2"	1	17150...	
175	175-195	1.90	1/2"-2"	1	17175...	
200	210-245	2.15	1/2"-2"	1	17200...	
250	260-305	2.20	1/2"-2"	1	17250...	
300	310-360	2.75	1/2"-4"	1 / 2	17300...	
350	350-405	2.80	1/2"-4"	1 / 2	17350...	
400	400-455	3.00	1/2"-4"	2	17400...	
500	500-560	10.00	2-4"	2	17500...	
600	610-665	11.50	2-4"	2	17600...	



Украина, г. Киев,  
ул. Бережанская, 9  
Тел. 8(044)229-19-45,  
Тел./факс (044) 229-97-74,  
моб. 8(067) 249-21-43  
**e-mail: [office@abs-bk.com.ua](mailto:office@abs-bk.com.ua)**  
**[www.abs-bk.com.ua](http://www.abs-bk.com.ua)**

## Доплотнитель раструбов „STOP”

### Материалы:

Корпус Сфероидальный чугун EN-GJS-500  
покрытый порошково-эпоксидной  
краской  
Уплотнитель резина EPDM или NBR  
Болты оцинкованная сталь  
Опция болты из нержавеющей стали

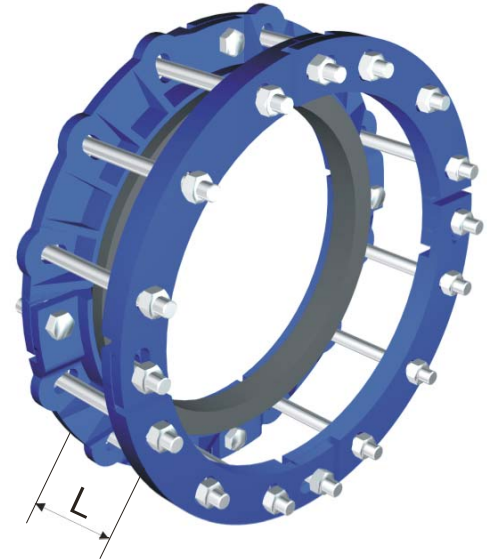
### Использование:

Добавочное уплотнение раструбных соединений  
чугунных труб на трубопроводах с рабочим  
давлением до 1.6 Мпа. Существует возможность  
производства версии для муфт с двусторонним  
уплотнением.

Изделие отвечает нормам:

PN-EN 545 - Трубы, фасонные детали и  
оборудование из сфероидального  
чугуна а также их соединения для  
водопроводов.

PN-EN 1563 - Труболитейное производство -  
сфероидальный чугун



Номинальный диаметр	Диаметр [мм] $Dz_{\text{мин}}-Dz_{\text{макс}}$	Вес [кг]	Количество Болтов	L [мм]	Индекс	
50	68-73	4	4	120		
60	77-82	6,5	6	120		
80	100-106	8,5	6	120		
100	120-126	10,5	6	180		
125	146-156	11	6	180		
150	172-180	12	6	180		
175	204-218	14	6	180		
200	224-240	16	8	180		
225	250-266	19	12	180		
250	276-294	23	12	180		
275	302-310	25	12	180		
300	328-346	27	12	180		
350	380-390	31	16	180		
400	432-458	37	15	180		
450	484-512	43	15	180		
500	536-564	46	20	180		
600	638-666	62	25	180		
700	740-770	65	25	180		
800	846-886	78	32	180		
1000	1050-1092	94	36	180		
1200	1235-1329	139	40	180		





Украина, г. Киев,  
ул. Бережанская, 9  
Тел. 8(044)229-19-45,  
Тел./факс (044) 229-97-74,  
моб. 8(067) 249-21-43  
**e-mail: office@abs-bk.com.ua**  
**www.abs-bk.com.ua**

## Фланец „UNIVERSAL FL”

### Материалы:

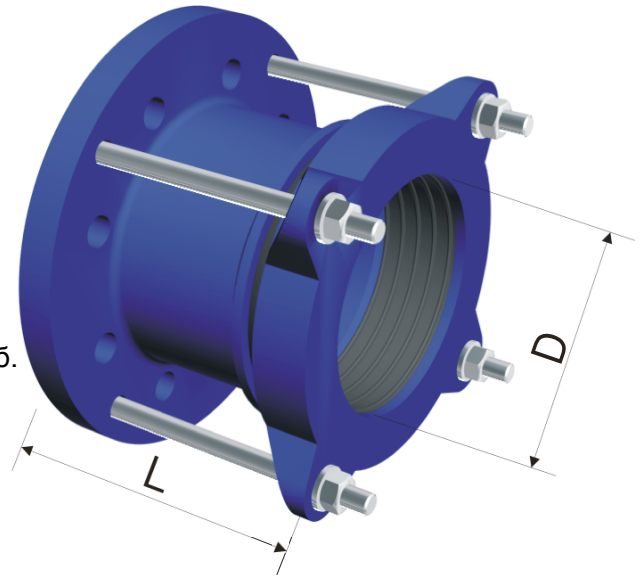
Корпус Сфероидальный чугун EN-GJS-500  
покрытый порошково-эпоксидной  
краской  
Уплотнитель резина EPDM или NBR  
Болты оцинкованная сталь  
Опция болты и гайки из нержавеющей стали

### Использование:

Для соединений а также монтажа арматур на трубопроводах с рабочим давлением до 1,6 Мпа. Сделанный из сфероидльного чугуна и покрытый порошковой краской. Специальный уплотнитель позволяет использовать с большим количеством труб. Возможность компенсации продольных движений до 50 мм а также осевых отклонений до 6 градусов.

Изделие отвечает нормам:

- PN-EN 545 - Трубы, фасонные детали и оборудование из сфероидального чугуна а также их соединения для водопроводов.  
PN-EN 1563 - Труболитейное производство - сфероидальный чугун  
PN-EN 1092-2 - Круглые Фланцы для труб, арматуры, муфт и водопроводной арматуры с обозначением PN



Номинальный диаметр	Диаметр [мм] Dz <sub>мин</sub> -Dz <sub>макс</sub>	Вес [кг]	Количество Болтов	L [мм]	Индекс
50	46-76	7	4 x M 12	150	030076
65	57-87	9	4 x M 12	150	030087
80	78-108	9	4 x M 12	150	030108
100	100-130	10	4 x M12	150	030130
100/125	117-147	11,5	4 x M 12	150	030147
125/150	129-159	12	4 x M12	150	030159
150	152-182	14	4 x M16	150	030182
175/200	192-210	16	4 x M16	150	030207
200	198-228	20	4 x M16	150	030228
250	245-280	23	6 x M 16	190	030280
300	314-349	31	6 x M16	200	030349



Украина, г. Киев,  
ул. Бережанская, 9  
Тел. 8(044)229-19-45,  
Тел./факс (044) 229-97-74,  
моб. 8(067) 249-21-43  
e-mail: [office@abs-bk.com.ua](mailto:office@abs-bk.com.ua)  
[www.abs-bk.com.ua](http://www.abs-bk.com.ua)

## Муфта „UNIVERSAL”

### Материалы:

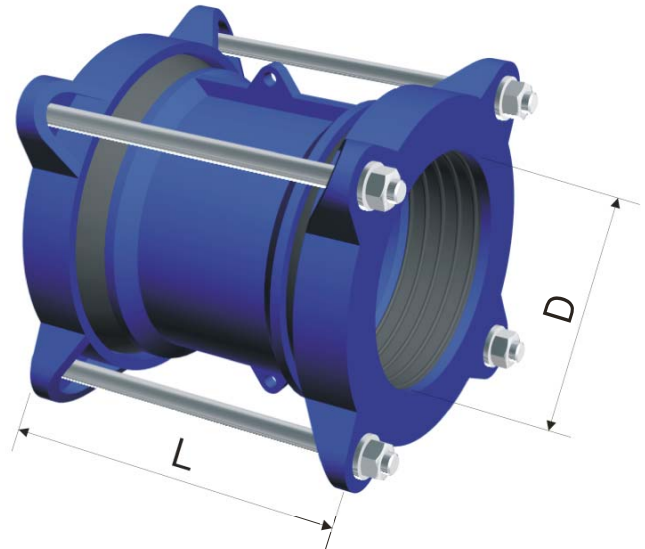
Корпус Сфероидальный чугун EN-GJS-500  
покрытый порошково-эпоксидной  
краской  
Уплотнитель резина EPDM или NBR  
Болты нержавеющая сталь  
Опция болты из нержавеющей стали

### Использование:

Для соединения труб сделанных из разных материалов в трубопроводах с рабочим давлением до 1,6 Мпа. Позволяет соединять трубы с разными наружными диаметрами. Может компенсировать продольное движение до 50 мм и осевое отклонение до 6 градусов.

Изделие отвечает нормам:

- PN-EN 545 - Трубы, фасонные детали и оборудование из сфероидального чугуна а также их соединения для водопроводов.  
PN-EN 1563 - Труболитейное производство - сфероидальный чугун



Номинальный диаметр	Диаметр [мм] $D_{z_{мин}}-D_{z_{макс}}$	Вес [кг]	Количество Болтов	L [мм]	Индекс	
40	25-55	5	3 x M 12	150	010055	
50	46-76	7	4 x M 12	200	010076	
65	57-87	9	4 x M 12	200	010087	
80	78-108	9	4 x M 12	200	010108	
100/80	87-117	9,5	4 x M12	200	010117	
100	100-130	10	4 x M 12	200	010130	
125/100	117-147	11	4 x M12	200	010147	
125	129-159	12	4 x M12	200	010159	
150	152-182	14	4 x M16	200	010182	
175	172-202	16	4 x M12	200	010202	
175/200	195-220	17	4 x M12	200	010216	
200	198-228	20	4 x M16	200	010228	
225	218-253	22	4 x M16	220	010253	
250	245-280	23	4 x M 16	240	010280	
275	266-301	27	6 x M 16	270	010301	
300	314-349	33	6 x M16	290	010349	





Украина, г. Киев,  
ул. Бережанская, 9  
Тел. 8(044)229-19-45,  
Тел./факс (044) 229-97-74,  
моб. 8(067) 249-21-43  
**e-mail: [office@abs-bk.com.ua](mailto:office@abs-bk.com.ua)**  
**[www.abs-bk.com.ua](http://www.abs-bk.com.ua)**

## Муфта разборная „ТРЕПІ 2Р”

### Материалы:

Корпус Сфероидальный чугун EN-GJS-500  
покрытый порошково-эпоксидной  
краской  
Уплотнитель резина EPDM или NBR  
Болты оцинкованная сталь  
Опция болты и гайки из нержавеющей стали

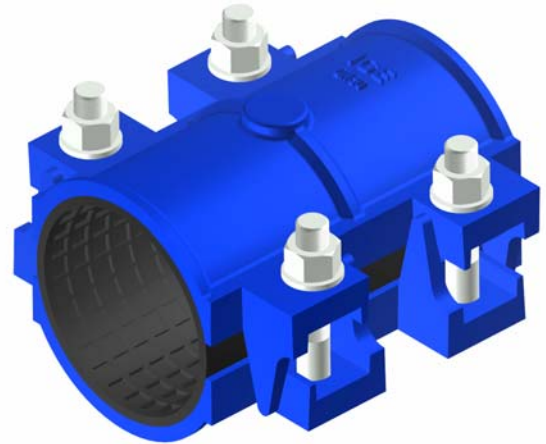
### Использование:

Для соединений и ремонтов труб изготовленных из разных материалов на трубопроводах о рабочем давлении до 1Мра.

Изделие отвечает нормам:

PN-EN 545 - Трубы, фасонные детали и оборудование изсфероидального чугуна а также их соединения для водопроводов.

PN-EN 1563 - Труболитейное производство - сфероидальный чугун



Номинальный диаметр	Диаметр [мм] Dz <sub>мин</sub> -Dz <sub>макс</sub>	Вес [кг]	Болты	Ширина [мм]	Индекс	
65	65-84	6	M12 x 80	200	049065	
80	94-102	6.7	M16 x 80	200	049080	
100	114-124	7.0	M16 x 80	200	049100	
125	141-154	8.3	M16 x 80	200	049125	
150	166-179	8.9	M16 x 80	200	049150	
200	216-226	12	M16 x 80	200	049200	



Украина, г. Киев,  
ул. Бережанская, 9  
Тел. 8(044)229-19-45,  
Тел./факс (044) 229-97-74,  
моб. 8(067) 249-21-43  
**e-mail: office@abs-bk.com.ua**  
**www.abs-bk.com.ua**

### Накладки ремонтные „INOXGIS”

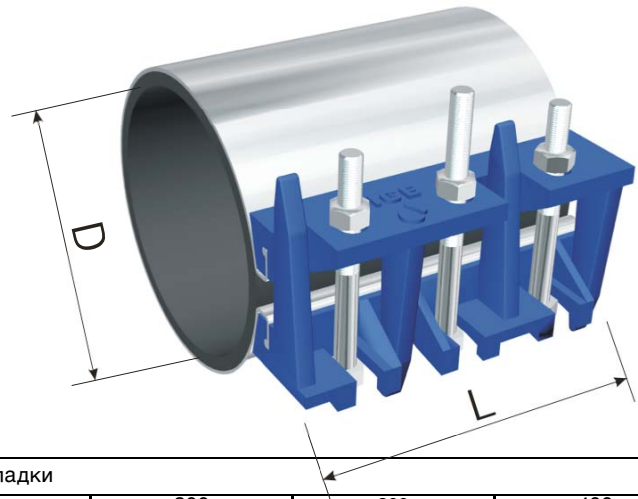
#### Материалы:

Замок центровой - Сфероидальный чугун EN-GJS-500  
покрытый порошково-эпоксидной  
краской

Уплотнитель резина EPDM или NBR  
прокладка нержавеющая сталь  
Болты и гайки оцинкованная сталь

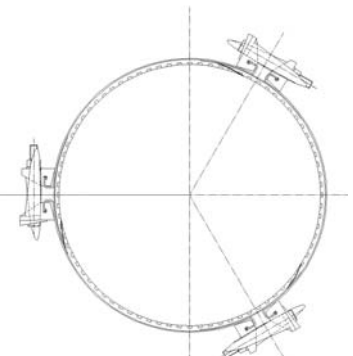
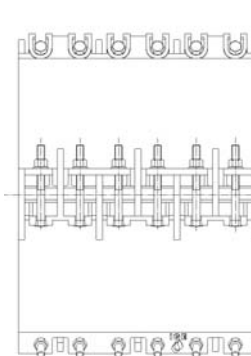
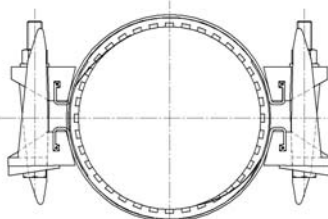
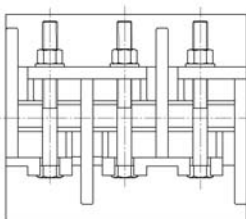
#### Использование:

Для ремонтов неисправных водяных трубопроводов, под давлением до PN16. Температура: -20°C до 60°C.



Прокладки

Номинальный диаметр	Используемая в трубах	Ширина прокладки Диаметр [мм] Dz <sub>мин</sub> -Dz <sub>макс</sub>	200	300	400
			Cena [zł]		
50	чугун, сталь	60-68	113,00	-	-
60	чугун, сталь	68-78	114,00	-	-
65	чугун,	78-88	116,00	-	-
80	чугун, сталь	88-98	120,00	160,00	-
80	чугун, сталь, AC/DN 100, PCV	98-108	125,00	164,00	-
100	чугун, сталь	108-118	129,00	176,00	316,00
100	чугун, AC-PN 6	114-126	133,00	178,00	-
125	чугун	126-138	136,00	180,00	322,00
125	AC/DN 150 сталь, PCV	150-162	148,00	193,00	430,00
150	чугун, сталь	159-171	151,00	198,00	445,00
150	чугун, AC PN 6	168-182	154,00	200,00	460,00
150	AC	174-186	158,00	204,00	462,00
175	чугун, сталь	186-198	162,00	213,00	475,00
200	чугун, сталь	210-223	173,00	226,00	523,00
200	Чугун, PCV, AC-PN 6	222-234	180,00	228,00	550,00
200	AC	234-246	195,00	243,00	576,00
225	чугун, сталь /DN 250 PCV	243-255	210,00	246,00	603,00
250	сталь - DIN	260-272	225,00	324,00	757,00
250	чугун, сталь	273-285	241,00	335,00	772,00
250	AC / DN 275 stal	285-297	249,00	336,00	780,00
275	Чугун	298-310	260,00	340,00	792,00
300	чугун, сталь PCV	314-326	271,00	349,00	806,00
300	AC-PN6 / чугун, DN 315	327-340	272,00	352,00	815,00
300	AC / DN 350 PCV	342-355	276,00	357,00	832,00
350	чугун, сталь	368-380	282,00	365,00	862,00
350	чугун, AC PN 6	378-390	285,00	367,00	885,00



Прокладки состоящие из двух или больше частей

400	чугун, сталь	410-432	328,00	421,00	749,00
450	чугун, сталь	470-492	401,00	498,00	900,00
450	AC / DN 450 чугун, сталь	510-540	475,00	619,00	1040,00



Украина, г. Киев,  
ул. Бережанская, 9  
Тел. 8(044)229-19-45,  
Тел./факс (044) 229-97-74,  
моб. 8(067) 249-21-43

e-mail: [office@abs-bk.com.ua](mailto:office@abs-bk.com.ua)

[www.abs-bk.com.ua](http://www.abs-bk.com.ua)

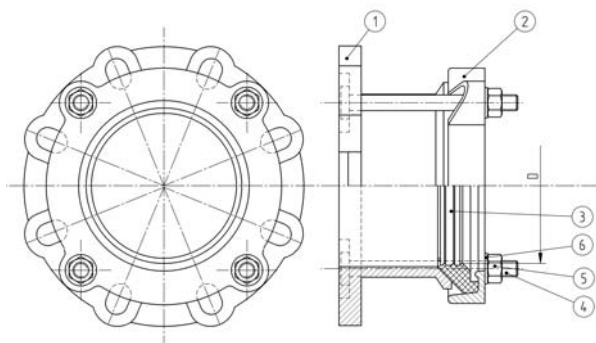
### Соединения „UNIVERSAL”

**Использование:**  
Для соединений и монтажа арматуры на разных типах трубопроводах с разным давлением до 1,6МПа и температуре максимально 50 градусов. Благодаря уплотнителю соединение с номинальным диаметром DN подходит ко всем типам труб.

**Материалы:**  
1,2. Корпус Сфероидальный чугун EN-GJS-500 покрытый порошково-эпоксидной краской.  
3. резиновый уплотнитель EPDM lub NBR ISO 6447  
4, 5, 6. оцинкованная сталь

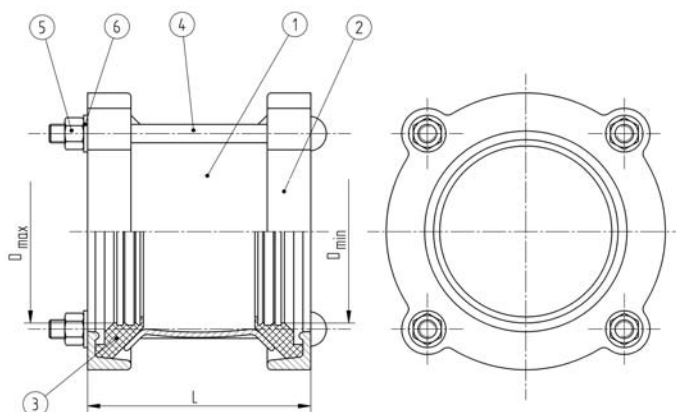
Изделие отвечает нормам:  
PN-EN 545 - Трубы, фасонные детали и оборудование из сфероидального чугуна а также их соединения для водопроводов.  
PN-EN 1563 - Труболитейное производство - сфероидальный чугун  
PN-EN 1092-2 -Круглые Фланцы для труб, арматуры, муфт и водопроводной арматуры с обозначением PN

### Фланец „UNIVERSAL BF/FL”



Номинальный диаметр	Диаметр [мм] Dz <sub>мин</sub> -Dz <sub>макс</sub>	Вес [кг]	Болты	L [мм]	Индекс	Цена PLN / szt
50	59-72	3	2 x M 12	100	-	-
80	88-103	3,5	4 x M 12	105	031103	
100	108-128	4,7	4 x M12	105	031128	
125/150	138-153	5	4 x M12	105	031153	
150	159-182	6	4 x M12	105	031182	
175/200	192-210	8	4 x M 12	105	031210	
200	218-235	20	4 x M12	105	031235	
250	272-289	23	6 x M 12	115	031289	
300	315-332	31	6 x M12	115	031339	

### Муфта „UNIVERSAL BF”



Номинальный диаметр	Диаметр [мм] Dz <sub>мин</sub> -Dz <sub>макс</sub>	Вес [кг]	Болты	L [мм]	Индекс	Цена PLN / szt
50	59-72	7	4 x M12	150		
80	88-103	9	4 x M 12	150	011103	
100	108-128	10	4 x M12	150	011128	
125	138-153	12	4 x M12	150	011153	
150	150-182	14	4 x M12	180	011182	
175	192-210	16	4 x M12	200	011210	
200	218-235	20	4 x M12	200	011235	
250	272-289	23	6 x M12	200	011289	
300	315-332	33	8 x M12	240	011332	



Украина, г. Киев,  
ул. Бережанская, 9  
Тел. 8(044)229-19-45,  
Тел./факс (044) 229-97-74,  
моб. 8(067) 249-21-43

**e-mail: [office@abs-bk.com.ua](mailto:office@abs-bk.com.ua)**

**[www.abs-bk.com.ua](http://www.abs-bk.com.ua)**

## Информации на тему ремонтных накладок производства IGE

Наши накладки предназначены для приспособления на трубопроводах изготовленных из разных материалов. Все элементы наших накладок имеют соответствующую защиту от коррозии. В ценнике подаём всегда наружный диаметр DZ труб, на котором данная накладка может быть применена. Ниже указанная таблица содержит наружные диаметры. DZ в зависимости от DN для самых популярных типов труб. Нужно однако помнить, что катающий диаметр, особенно в случае стальных трубопроводов, могут проявлять значительные отклонения от нормового размера.

### Наружные диаметры типичных трубопроводов [мм]

Номинальный диаметр	Чугун	Сталь DIN	Сталь ISO	PVC/PE	Азбесто - цемент PN6	Азбесто - цемент PN 10	Азбесто - цемент PN12
32	46	42,4	-	40	-	-	-
40	56	48,3	-	50	-	-	-
50	66	60,3	-	63	-	-	-
60	77	70	-	-	-	-	-
65	82	76	-	75	-	-	83
70	87	-	-	-	-	-	-
80	98	89	-	90	-	98	100
90	108	102	-	-	-	-	-
100	118	108	114	110/125	118	120	126
125	144	133	-	140	145	149	153
150	170	159	168	160	172	178	184
175	196	191	-	200/180	-	-	-
200	222	216	219	225/200	226	236	244
225	248	241	-	250/225	-	-	-
250	274	267	273	280/250	280	288	300
275	300	292	-	280	-	-	-
300	326	318	324	315	334	346	360
315	341	-	-	-	-	-	-
325	352	343	355,6	-	-	-	-
350	378	368	-	355	388	404	420
375	403	394	-	-	-	-	-
400	429	419	406,4	400	442	480	488
425	454	-	-	-	-	-	-
450	480	470	-	450	-	-	-
475	506	-	-	-	-	-	-
500	532	521	508	500	-	-	-
525	557	-	-	-	-	-	-
550	583	-	-	560	-	-	-
600	634	622	610	630	-	-	-
650	686	-	-	-	-	-	-
700	738	720	711	710	-	-	-
750	790	-	-	-	-	-	-
800	842	820	813	800	-	-	-
900	945	920	-	-	-	-	-
1 000	1 048	1 020	-	1 000	-	-	-
1 100	1 152	1 120	-	-	-	-	-
1 200	1 256	1 220	-	-	-	-	-